

快速安装指南

300M无线面板式AP

物品清单:

- 一台MIAP300
- 两颗螺钉
- 一张保修卡
- 一本快速安装指南

声明

Copyright © 2017 深圳市美科星通信技术有限公司

深圳市美科星通信技术有限公司明确书面许可，任何单位或个人不得擅自仿制、复制、誊抄或转译本手册部分或全部内容，且不得以营利为目的进行任何方式（电子、影印、录制等）的传播。

MERCURY 为深圳市美科星通信技术有限公司注册商标。本手册提及的所有商标，由各自所有人拥有。本手册所提到的产品规格和资讯仅供参考，如有内容更新，恕不另行通知。除非有特殊约定，本手册仅作为使用指导，所作陈述均不构成任何形式的担保。

深圳市美科星通信技术有限公司

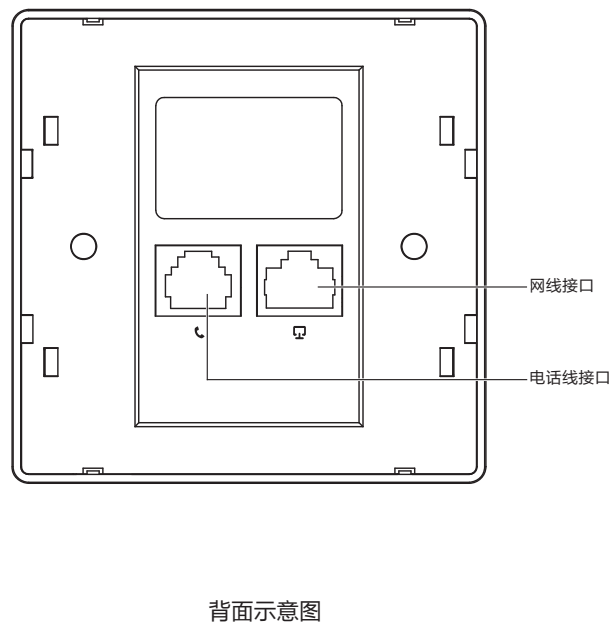
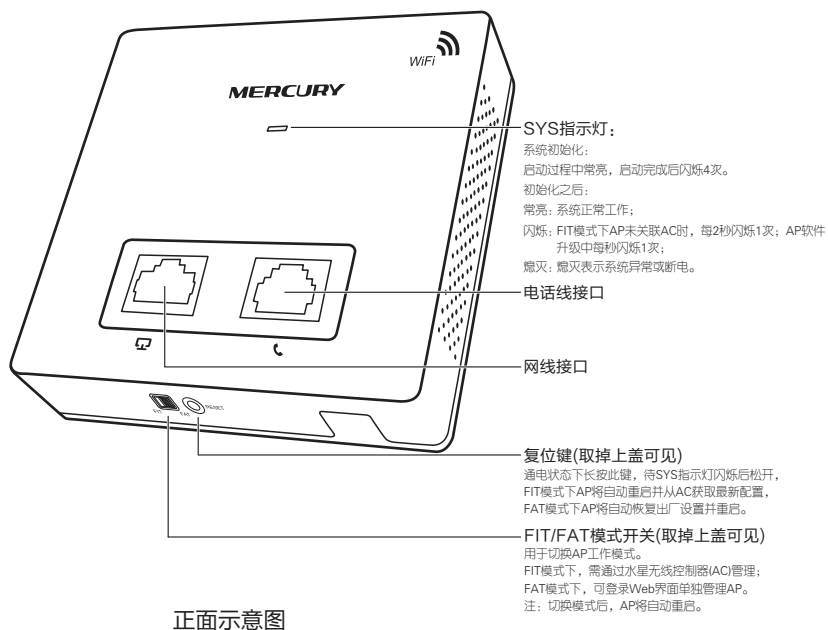
地址：深圳市南山区高新区高新南四道023号高新工业村R1号B区第三层西段

技术支持热线
400-8810-500

公司网址
www.mercurycom.com.cn

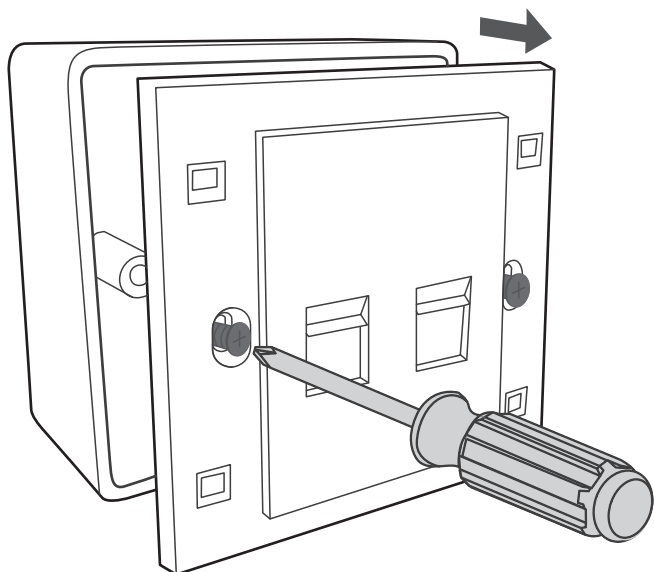
7108501695 REV1.1.0

产品介绍

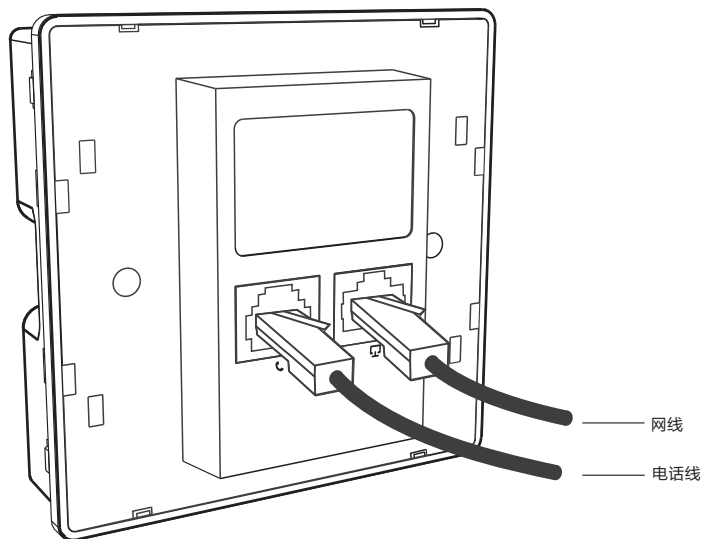


安装步骤

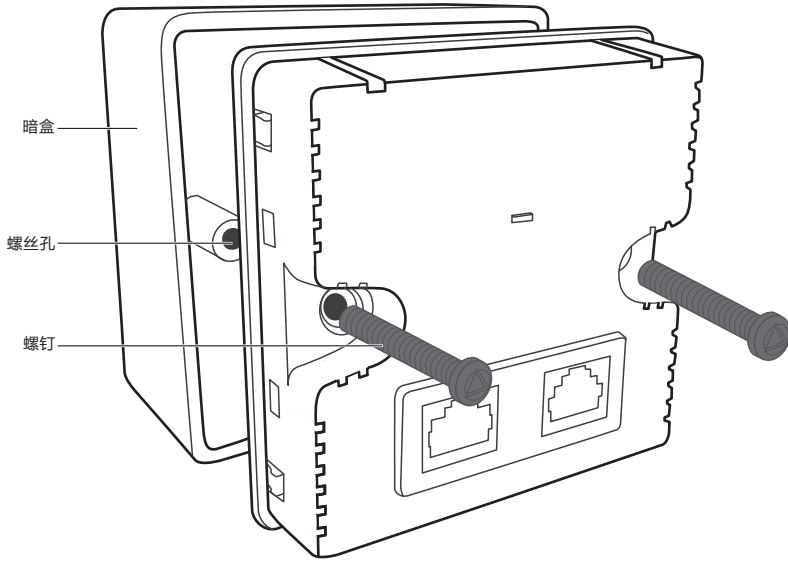
1 取下墙上的86型网络接线面板（若无盒盖，可忽略）；



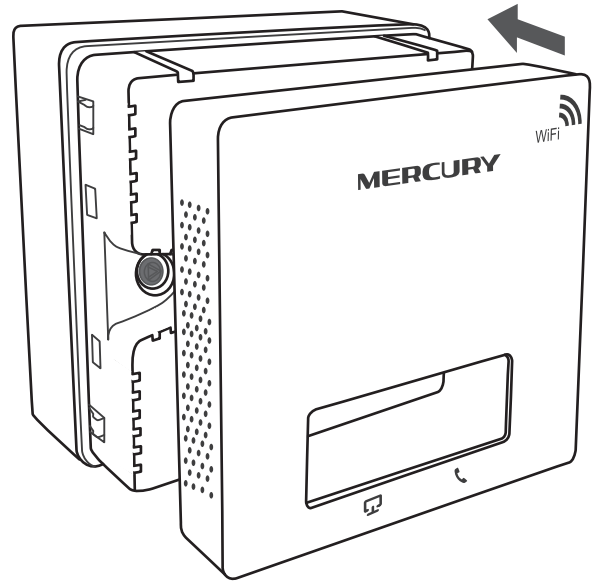
2 取掉设备上盖，将墙壁中的网线和电话线接上水晶头，并将它们插入背面板相应接口；



3 对准设备与暗盒上的螺丝孔，装入螺钉以固定；

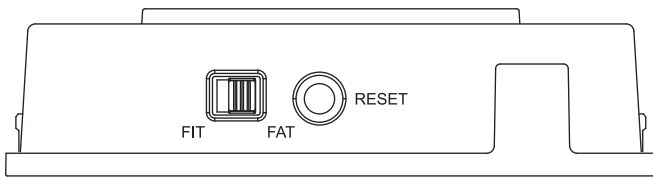


4 根据图示方向固定壳盖，完成安装。

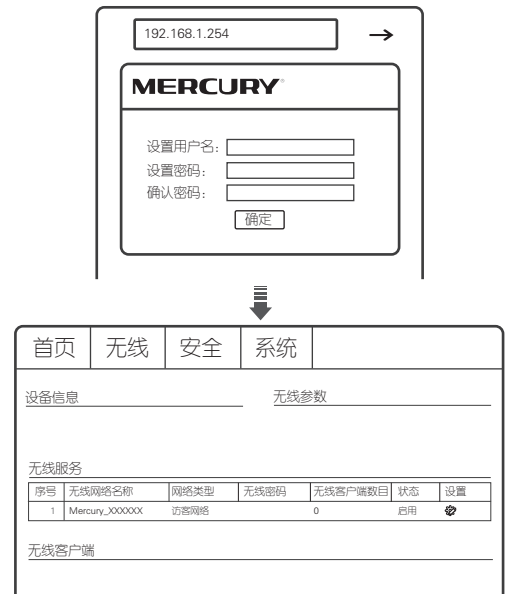


FAT模式应用

1 把AP模式开关拨到FAT模式；



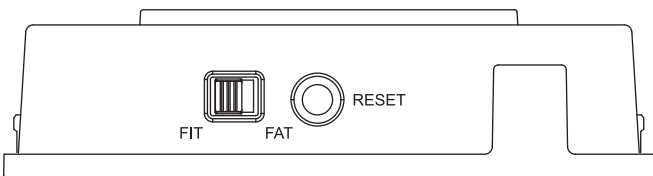
2 登录AP管理界面(首次登录需要自定义用户名和密码)。



*如需了解FAT AP模式功能配置详细说明，请参考产品用户手册。下载网址：<http://www.mercurycom.com.cn/Download/list>。

FIT模式应用

1 把AP模式开关拨到FIT模式；



2 登录AC管理界面，如需了解AC设备的使用方法，请参考相应AC产品说明书。

